

- Ganzheitliches
- Energiemanagement
- mit Machine Learning



Lynus AG
Umschaltbox + NA-Schutz für Lynus Hybrid Inverter

- Vorsprung in
- Gebäudetechnik durch
- Machine Learning

Umschaltbox + NA-Schutz für Lynus Hybrid Inverter



Verwendung + Informationen

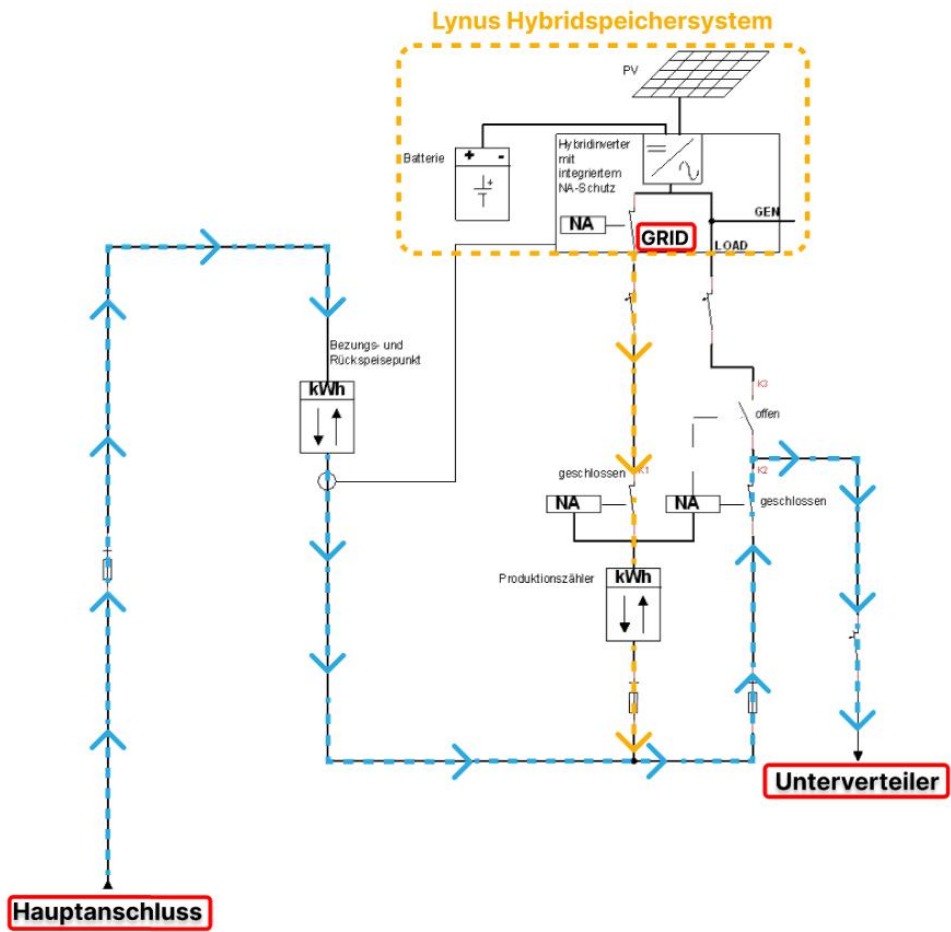
Eine Umschaltbox wird benötigt, wenn vom Energieversorger ein zusätzlicher Produktionszähler vorgeschrieben wird und die Anlage trotzdem Notstromfähig sein soll.

Dabei müssen die Notstromabgänge der Lynus Hybrid-Inverter während dem Normalbetrieb/Netzbetrieb umgeschaltet werden, damit die ganze PV-Produktion über den Produktionszähler fließt.

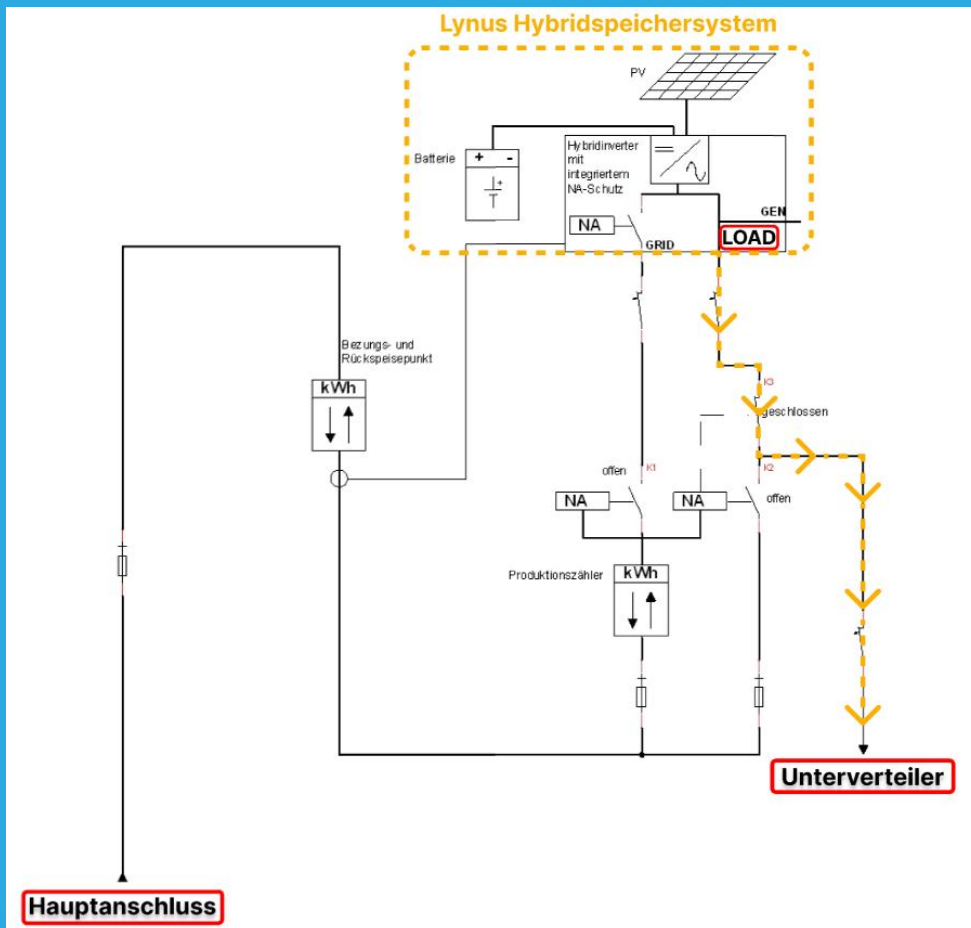
Sobald sich die Anlage im Inselbetrieb befindet werden die Verbraucher vom LOAD-Ausgang der Hybrid-Inverter versorgt. Zusätzlich ist der externe NA-Schutz auch schon integriert, der bei grösseren PV-Anlagen noch zusätzlich vorgeschrieben wird.

- Externer NA Schutz in der Schweiz normalerweise nötig bei PV-Anlagen ab 30kWp
- Aussenmasse H x B x T (mm): 510×300×100

Stromfluss Netzbetrieb



Stromfluss Inselbetrieb



Swiss Made

Lithium Batteriespeicher und Energiemanagement für
Haushalte, Gewerbe und Industrie

Lynus AG
8856 Tuggen
Linthstrasse 53
Schweiz

www.lynus.io
office@lynus.io
+41 510 87 81

**Lynus Deutschland
GmbH**
56626 Andernach
Am Weißen Haus 9
Deutschland

www.lynus.io
office@lynus.io
+49 26 32 98 94 05 87

